

Руководство по эксплуатации измерителя давления АДТ-100



Содержание

Описание изделия

Назначение

Варианты исполнений измерителей АДТ-100

Общие технические характеристики

Характеристики АДТ-100.1

Характеристики и варианты исполнения АДТ-100ДМ

Характеристики и варианты исполнения АДТ-100И.

Устройство и работа

Маркировка и пломбирование

Упаковка

Использование по назначению

Эксплуатационные ограничения

Подготовка прибора к использованию

Использование измерителей АДТ-100.1

Использование измерителей АДТ-100ДМ и АДТ-100И

Структурные схемы меню прибора

Меню основного экрана

Меню настройки основных функций

Меню настройки интерфейсов и дополнительных функций

Значения настроечных параметров

Комплектность

Калибровка измерителя

Методика измерений

Хранение

Транспортирование

Утилизация

Ремонт

Приложение А. Схемы подключения

Приложение Б. Схема регистров MODBUS

1 Описание изделия



Настоящее описание распространяется на измерители давления АДТ-100, разработанные ООО «КБ «АГАВА», и служит для ознакомления с их конструкцией, техническими характеристиками, изучения правил использования, технического обслуживания, хранения и транспортирования.

1.1 Назначение

Измеритель давления (далее по тексту – прибор, датчик) АДТ предназначен для:

- измерения избыточного давления и разности давлений жидкостей, газов и пара;
- преобразования результатов измерения в унифицированный токовый сигнал 4–20 мА;
- отображения давления на экране прибора в виде цифровых значений либо графиков;
- передачи измеренного значения в контроллер автоматизации или SCADA-систему.

1.2 Варианты исполнений измерителей АДТ-100

Общие варианты исполнения приведены в таблице 1.

Таблица 1 - Общие варианты исполнений приборов

Функция	100.1	100ДМ	100И
Измерение избыточного давления	Да	Нет	Да
Измерение разности давлений при рабочем избыточном	Нет	Да	Нет
Преобразование давления в токовый сигнал 4–20 мА	Да	Да	Да
Функция корнеизвлечения входного сигнала	Нет	Да	Нет
Индикация давления на дисплее	Нет	Да	Да
Дискретные выходы	Нет	Да	Да
Передача значений давления при помощи интерфейса RS-485 или Ethernet	Нет	Да	Да

1.3 Общие технические характеристики

Общие технические характеристики приведены в таблице 2.

Таблица 2 – Общие технические характеристики приборов

Параметры и функции	АДТ-100.1	АДТ-100ДМ	АДТ-100И
Частные варианты исполнения	-	Табл. 4	Табл. 6
Верхняя граница диапазона измерений (МПа)	Табл. 3		Табл. 7
Диапазон измерений и предельно допустимое избыточное давление		Табл. 5	
Класс точности	1,0		
Перегрузка, %	150		
Степень защиты корпуса	IP65	Табл. 4	Табл. 6
Тип присоединительной резьбы	M20×1,5		
Диапазон выходного токового сигнала, мА	4-20		
Сопrotивление нагрузки, Ом	50-500		
Скорость передачи данных по RS-485, бит/с	-	1200-115200	
Тип интерфейса Ethernet	-	10BASE-T	
Напряжение гальванической развязки цепей RS-485 и Ethernet	-	1000	
Макс. кол-во соединений TCP по Ethernet	-	6	
Напряжение коммутации постоянного тока дискр. выходов, не более, В	-	30	
Ток коммутации дискр. выходов, не более, мА	-	200	
Напряжение гальванической развязки дискр. выходов, В	-	1000	
Диапазон задания уставок дискр. выходов	-	0...99 %	
Дискретность задания уставок дискр. выходов	-	1 %	
Напряжение питания, В	24		
Потребляемая мощность, не более, Вт	0.5	1,5	
Температура окружающей среды	-20...+80 °С	-10...+55 °С	
Температура измеряемой среды	-20...+105 °С	-20...+125 °С	
Относительная влажность воздуха при темп. воздуха +35 °С	30...80 %	30...80 %	
Атмосферное давление, кПа	86...107	86...107	
Допустимый уровень вибраций по ГОСТ Р 52931	Группа V2	Группа L3	Группа V2
Средняя наработка на отказ, не менее	50000 ч	50000 ч	
Назначенный срок службы, не менее	10 лет	10 лет	
Масса не более	0,2 кг	2,5 кг	0,45 кг
Масса клапанного блока БКН 3-11, не более	-	1,9 кг	-

1.4 Характеристики АДТ-100.1

Характеристики исполнения АДТ-100.1 приведены в таблице 3.

Таблица 3 - Характеристики исполнения АДТ-100.1

Параметр	Значение
Верхняя граница диапазона измерений избыточного давления (МПа)	0.04; 0.06; 0.1; 0.25; 0.4; 0.6; 1.0; 1.6; 2.5; 4.0; 6.0; 10.0; 16.0; 25.0; 40.0
Степень защиты корпуса	IP65
Габаритные размеры (В × Ш × Д)	80 × 47 × 26,5

1.5 Характеристики и варианты исполнения АДТ-100ДМ

Варианты исполнения АДТ-100ДМ приведены в таблице 4.

Таблица 4 - Варианты исполнения АДТ-100ДМ

Параметр	100ДМ.1	100ДМ.2	100ДМ.3	100ДМ.4	100ДМ.5	100ДМ.6
Выходной ток 4-20 мА	Есть					
RS-485 (MODBUS RTU)	Нет	Есть	Нет	Есть	Нет	Нет
Дискретные выходы	Нет				Есть	
Ethernet (MODBUS TCP, MQTT)	Нет		Есть		Нет	Есть
Степень защиты корпуса	IP65		IP62		IP65	IP62
Габаритные размеры (В × Ш × Г), мм	220 × 109 × 90		220 × 109 × 120		220 × 109 × 90 220 × 109 × 120	

Диапазоны измерений АДТ-100ДМ приведены в таблице 5.

АДТ-100ДМ позволяет перестраивать значение верхнего предела измерений от минимального (столбец 2) до максимального (столбец 3) значения диапазона.

Таблица 5 - Значения верхнего предела измерений АДТ-100ДМ

1	2	3	4	5
Наименование модели	Мин. значение диапазона (кПа)	Макс. значение диапазона (кПа)	Заводская настройка (кПа)	Предельно доп. избыточное давление, МПа
АДТ-100ДМ.Х-6,3 (4 - 10 кПа)	4	10	6,3	16
АДТ-100ДМ.Х-12,5 (10 - 16 кПа)	10	16	12,5	16
АДТ-100ДМ.Х-25 (16 - 40 кПа)	16	40	25	16
АДТ-100ДМ.Х-63 (40 - 100 кПа)	40	100	63	25
АДТ-100ДМ.Х-125 (100 - 160 кПа)	100	160	125	25

1.6 Характеристики и варианты исполнения АДТ-100И.

Варианты исполнения АДТ-100И приведены в таблице 6.

Таблица 6 - Варианты исполнения АДТ-100И

Параметр	100И.1	100И.2	100И.3	100И.4	100И.5	100И.6
Выходной ток 4-20 мА	Есть					
RS-485 (MODBUS RTU),	Нет	Есть	Нет	Есть	Нет	Нет
Дискретные выходы	Нет				Есть	
Ethernet (MODBUS TCP, MQTT)	Нет		Есть		Нет	Есть
Степень защиты корпуса	IP65		IP62		IP65	IP62
Габаритные размеры (В × Ш × Г)	160 × 109 × 90		160 × 109 × 120		160 × 109 × 90 160 × 109 × 120	

Верхние границы диапазона измерений АДТ-100И приведены в таблице 7.

Таблица 7 - Верхние границы диапазона измерений АДТ-100И

Параметр	Значение
Верхняя граница диапазона измерений избыточного давления (МПа)	0.04; 0.06; 0.1; 0.25; 0.4; 0.6; 1.0; 1.6; 2.5; 4.0; 6.0; 10.0; 16.0; 25.0

Изделия АДТ-100ДМ поставляются с трехвентильными клапанным блоком БКН 3-11 на избыточное давление 40 МПа. По заказу потребителя датчики могут поставляться без

клапанного блока.

Примеры обозначения приборов для заказа:

- 1) АДТ-100.1 - 1.0 МПа ТУ26.51.52-020-12334427-2021 - измеритель избыточного давления с диапазоном измерений от 0 до 1 МПа;
- 2) АДТ-100ДМ.2-6,3 (4 - 10 кПа) - 6.3 кПа - 16 МПа - БКН 3-11 ТУ26.51.52-020-12334427-2021 - измеритель разности давлений с диапазоном измерений от 0 до 6,3 кПа с возможностью перестройки максимального значения диапазона от 4 до 10 кПа, с предельно допустимым рабочим давлением 16 МПа; клапанный блок, дисплей, цифровой интерфейс - RS-485;
- 3) АДТ-100И.3 - 1.0 МПа ТУ26.51.52-020-12334427-2021 - измеритель избыточного давления с верхней границей диапазона измерений 1 МПа, дисплей, цифровой интерфейс - Ethernet;
- 4) АДТ-100И.6 - 1.0 МПа ТУ26.51.52-020-12334427-2021 - измеритель избыточного давления с диапазоном измерений от 0 до 1 МПа; дисплей, цифровой интерфейс - Ethernet, дискретные выходы.

1.7 Устройство и работа

Во всех исполнениях измерителя используется тензOMETрический датчик, преобразующий величину деформации чувствительного элемента в электрический ток.

Сигнал датчика оцифровывается и обрабатывается в микроконтроллере.

Прибор АДТ-100.1 имеет разъем, к контактам которого подключены цепи токового сигнала 4-20 мА. Питание измерителя осуществляется по этим же цепям.

Измерители АДТ-100ДМ и АДТ-100И оснащены интерфейсными разъемами, которые расположены на задней крышке приборов. Эти модели имеют основной разъем X1, к контактам которого подключаются цепи питания и цепи токового сигнала 4-20 мА.

В варианте с выходом RS-485 или DO, кроме разъема X1, установлен дополнительный разъем X2. На передней панели прибора установлены светодиоды, которые отображают состояние сигналов: «RXD» - прием данных и «TXD» - передача данных.

В варианте с интерфейсом Ethernet, кроме разъема X1, имеется разъем X3. На передней панели прибора имеются светодиодные индикаторы: «LINK», показывающий подключение к сети Ethernet, и «ACT» - прием / передача данных.

В варианте с интерфейсами RS-485 (или DO) и Ethernet установлены все разъемы X1, X2, X3.

Для настройки режимов приборов работы АДТ-100ДМ и АДТ-100И используются кнопки, расположенные на лицевой стороне прибора. Функциональное назначение кнопок отображается на дисплее устройства.

В измерителях АДТ-100ДМ и АДТ-100И используется два режима индикации: цифровой и графический. В цифровом режиме дополнительно предусмотрено отображение давления в виде горизонтальной шкалы с индикацией уставки, выделение цветом зон

низкого, высокого и рабочего давления.

Графический режим позволяет отображать результаты измерения в виде графиков. В этом режиме автоматически определяется и индицируется максимальное значение давления.

В памяти устройства организован архив результатов измерений за последние 32 часа. Показания каждую минуту записываются в архив.

Просмотреть архив можно в виде графика во вкладке «АРХИВ».

Для вариантов исполнения с интерфейсом ETHERNET существует возможность синхронизации системного времени через NTP сервер.

При подаче питания на измерители АДТ-100ДМ и АДТ-100И производится инициализация и самоконтроль. Процесс инициализации отображается на индикаторе выполнения (прогресс-бар).

Если появляется ошибка, индикатор выполнения меняет цвет с зеленого на красный. Если ошибка фатальная, загрузка прекращается. Дальнейшее использование прибора невозможно.

В случае успешного выполнения инициализации и самодиагностики устройство начнет отображать на экране значение текущего давления.

1.8 Маркировка и пломбирование

На корпус измерителя давления нанесена маркировка, включающая наименование и заводской номер прибора.

1.9 Упаковка

К заказчику прибор поступает в индивидуальной упаковке, в которую также вложены эксплуатационные документы согласно комплекту поставки.

Не используемый по назначению прибор должен храниться в транспортировочной таре.

2 Использование по назначению

2.1 Эксплуатационные ограничения

К работе с прибором допускаются лица, прошедшие подготовку по его эксплуатации и изучившие настоящий документ.

Монтаж приборов должен осуществляться только воздействием на штуцер.

Категорически запрещается при установке прикладывать механические усилия к корпусу прибора!

1. Не допускается эксплуатация приборов в системах, давление в которых может превышать верхние пределы измерений более чем на 200 %. В случае превышения максимального измеряемого давления на 20%, на экране прибора отображается значение 88888.
2. Запрещается подключение внешних цепей, с параметрами превышающими значения, указанные в табл. 2.
3. Приборы должны быть надежно закреплены при монтаже на объекте.
4. Замена, присоединение и отсоединение приборов от объекта должны производиться при отсутствии давления в магистрали, а также отключенном питании.
5. В случае установки преобразователей непосредственно на технологическом оборудовании и трубопроводах должны применяться отборные устройства.
6. Размещать отборные устройства рекомендуется в местах, где скорость движения рабочей среды наименьшая, поток без завихрений, т. е. на прямолинейных участках трубопроводов при максимальном расстоянии от запорных устройств, колен, компенсаторов и других гидравлических соединений.
7. При пульсирующем давлении рабочей среды, гидроударах отборные устройства должны быть с отводами в виде петлеобразных успокоителей.

2.2 Подготовка прибора к использованию

При монтаже АДТ-100 необходимо учитывать следующее:

- датчики нельзя устанавливать во взрывоопасных помещениях;
- места установки датчиков должны обеспечивать удобные условия для обслуживания и демонтажа;
- температура и относительная влажность окружающего воздуха должны соответствовать значениям, указанным в табл. 2;
- параметры вибрации не должны превышать значения, приведенные в табл. 2;
- напряженность магнитных полей, вызванных внешними источниками переменного тока частотой 50 Гц, не должна превышать 400 А/м, вызванных внешними источниками постоянного тока – 400 А/м;
- при эксплуатации датчиков в диапазоне минусовых температур необходимо исключить накопление и замерзание конденсата в рабочих камерах и внутри соединительных трубок (при измерении параметров газообразных сред);
- замерзание, кристаллизацию среды или выкристаллизовывание из нее отдельных компонентов (при измерении жидких сред).

Измерители АДТ-100.1 и АДТ-100И следует монтировать на объекте путем ввинчивания их присоединительных штуцеров в установочные гнезда при помощи гаечного ключа.

Соединительные трубки (для АДТ-100ДМ) должны быть проложены по кратчайшему

расстоянию. Отбор давления рекомендуется производить в местах, где скорость движения среды наименьшая, поток без завихрений, т. е. на прямолинейных участках трубопровода при максимальном расстоянии от запорных устройств, колен, компенсаторов и других гидравлических соединений.

Температура измеряемой среды в рабочей полости датчика не должна превышать значений, указанных в табл. 2. Для снижения температуры измеряемой среды на входе в датчик его устанавливают на соединительной линии, длина которой для датчика АДТ-100ДМ рекомендуется не менее 3 м, а для АДТ-100.1 и АДТ-100И – не менее 0,5 м. Указанные длины являются ориентировочными, зависят от температуры среды, диаметра и материала соединительной линии и могут быть уменьшены.

Соединительные линии для АДТ-100ДМ должны иметь односторонний уклон (не менее 1:10) от места отбора давления, вверх к датчику, если измеряемая среда – газ, и вниз к датчику, если измеряемая среда – жидкость. Если это невозможно, при измерении давления или разности давлений газа в нижних точках соединительной линии следует устанавливать отстойные сосуды, а при измерении давления или разности давлений жидкости в наивысших точках – газосборники.

Отстойные сосуды рекомендуется устанавливать перед датчиком и в других случаях, особенно при длинных соединительных линиях и при расположении датчика ниже места отбора давления.

При необходимости проведения продувки соединительных линий должны предусматриваться самостоятельные устройства, исключающие продувку через датчик.

Необходимость установки устройств продувки соединительных линий при их малой длине (менее 1 м), наличии фильтра, исключающего попадание твердых частиц в датчик, определяет проектировщик конкретных систем применения датчика давления.

В соединительных линиях от места отбора давления к датчику рекомендуется установить два вентиля или трехходовой кран для отключения датчика от линии и соединения его с атмосферой. Это упростит периодический контроль установки выходного сигнала, соответствующего нижнему значению измеряемого давления и демонтаж датчика.

В соединительных линиях от сужающего устройства к датчику разности давлений рекомендуется установить на каждой из линий вентиль для соединения линии с атмосферой и вентиль для отключения датчика.

Прибор следует монтировать на объекте путем ввинчивания его присоединительного штуцера в установочное гнездо при помощи гаечного ключа.

Для обеспечения герметичности соединения необходимо использовать кольцевые

прокладки из материалов, применение которых допускается в данных условиях эксплуатации (фибра, фторопласт, капрон, красная медь и т. п.).

Подключать измеритель давления к внешним электрическим устройствам следует по схемам, приведенным в Приложении А.

Перечень схем приведен в таблице 8.

Таблица 8 - Перечень схем

№	Рисунок	Исполнение	Схема
1	A.1	АДТ-100.1	Подключение цепи 4-20 мА (питание от токовой петли)
2	A.2		Подключение цепи 4-20 мА и питания
3	A.3		Подключение цепей RS-485
4	A.4	АДТ-100И и АДТ-100ДМ	Подключение цепей RS-485 с дренажным проводом
5	A.5		Подключение цепей RS-485 с экранированием
6	A.6		Подключение сети ETHERNET
7	A.7		Подключение цепей дискретных выходов

Сигнальные цепи следует прокладывать отдельно от силовых проводов, которые могут создавать значительные электромагнитные помехи.

Монтажный провод - гибкий многожильный сечением 0,35 мм².

Для обеспечения помехозащищенности линии RS-485 следует использовать витую пару. Рекомендуемый тип кабеля - КИПЭВ 1,5 × 2 × 0,78, КИПЭВ 2 × 2 × 0,6 или аналогичные для промышленных сетей RS-485. Допускается использование в качестве линии связи кабеля UTP5. В исполнениях с интерфейсом RS-485 предусмотрена возможность использования кабеля с дренажным проводом. Различные варианты подключения линии RS-485 приведены в Приложении А на рисунках А2 - А4. Мигание индикатора «RX» показывает, что происходит обращение по сети RS-485, мигание индикатора «TX» - что прибор отвечает.

Подключение прибора к сети Ethernet через разъем RJ-45 может быть выполнено как экранированным кабелем (STP, FTP), так и неэкранированным UTP. Категория кабеля должна быть не ниже 5. В условиях значительных помех следует использовать экранированный кабель. Свечение индикатора «LINK» показывает, что присутствует физическое соединение с сетью Ethernet.

Мигание индикатора «ACT» свидетельствует о наличии пакетов в сети. Схема подключения прибора к сети Ethernet приведена в Приложении А, рисунок А5.

По окончании монтажа место соединения присоединительного штуцера необходимо проверить на герметичность максимальным рабочим давлением.

Произвести ручную подстройку нуля (по необходимости). Для этого сбросить давление в системе, перевести прибор в режим отображения давления в цифровом виде. Выждать паузу не менее 3 минут. Нажать и удерживать кнопку «ЦИФРЫ» пока прибор не покажет нулевое значение. Ручная подстройка нуля возможна, если отклонение не превышает 5 % от максимального предела измерения.

2.3 Использование измерителей АДТ-100.1

Измерители в исполнении АДТ-100.1 настройки не требуют и после монтажа готовы к использованию.

2.4 Использование измерителей АДТ-100ДМ и АДТ-100И

В измерителях в исполнении АДТ-100ДМ и АДТ-100И можно выбрать цифровой или графический режим представления информации, выбрать стиль графиков, вывести на дисплей архив измерений, настроить параметры цифровых интерфейсов.

2.4.1 Структурные схемы меню прибора

Структурно меню состоит из основного меню (рис. 1), меню настройки прибора (рис. 2) и меню настройки интерфейсов (рис. 4).

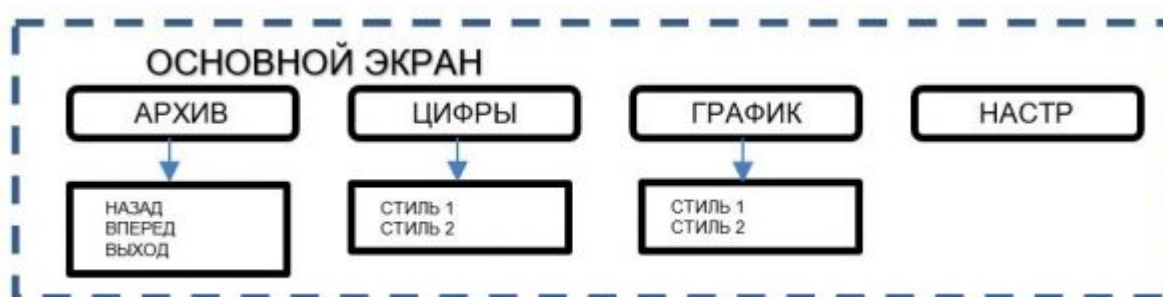


Рис. 1 - Структура основного меню

2.4.1.1 Меню основного экрана

На основном экране устройства отображаются следующие названия кнопок:

АРХИВ, ЦИФРА, ГРАФИК, НАСТР.

При нажатии кнопки **АРХИВ** на экран выводятся результаты измерений за последний час в виде графика. При этом названия кнопок изменяются на:

НАЗАД, ВПЕРЕД, ВЫХОД.

Нажатие кнопки **НАЗАД** позволяет изменить отметку на шкале времени на один час назад. Кнопка **ВПЕРЕД** позволяет изменить отметку на шкале времени на один час вперед.

Архив позволяет просматривать данные за последние 32 часа. Возврат на основной экран осуществляется нажатием кнопки **ВЫХОД**.

При нажатии кнопки **ЦИФРА** давление отображается в виде цифрового значения. Повторное нажатие кнопки **ЦИФРА** приведет к смене стиля отображения значения.

Всего предусмотрено два стиля отображения информации.

При нажатии кнопки **ГРАФИК** отсчеты отображаются в виде графика. Повторное

нажатие кнопки **ГРАФИК** изменяет стиль графика. Всего предусмотрено два стиля.

При нажатии кнопки **НАСТР** открывается окно НАСТРОЙКИ ПРИБОРА.

Описание меню основного экрана представлены в таблице 9.

Таблица 9 – Описание меню основного экрана

ОСНОВНОЙ ЭКРАН				
№	Группа меню	Пункт меню	Описание	Примечание
1	АРХИВ	НАЗАД	Перемещение указателя архива на час назад	
		ВПЕРЕД	Перемещение указателя архива на час вперед	
		ВЫХОД	Выход из архива на основной экран	
2	ЦИФРЫ		Просмотр текущего давления в виде цифр и барографического индикатора	При повторном нажатии меняется стиль отображения
3	ГРАФИК		Просмотр текущего давления в виде графика	При повторном нажатии меняется стиль отображения
4	НАСТР		Переход в меню настроек прибора	

2.4.1.2 Меню настройки основных функций



Рис. 2 – Меню настройки прибора

Навигация по меню

При нажатии кнопки «**НАСТР**» (НАСТРОЙКИ ПРИБОРА) на экране устройства отображаются названия кнопок:

ВРЕМЯ, ЦИФРА, ГРАФИК, ВЫХОД.

При входе в выбранную группу названия кнопок меняются на: **ВВЕРХ, ВНИЗ, ВВОД, ВЫХОД.**

Назначение кнопок:

- **ВВЕРХ** - переход к предыдущему пункту меню;
- **ВНИЗ** - переход к следующему пункту меню;

- **ВВОД** – вход в режим редактирования параметра (при входе в этот режим кнопками **ВВЕРХ / ВНИЗ** выбирается значение нужного параметра, для запоминания значения параметра необходимо повторно нажать кнопку **ВВОД**, одновременно осуществляется переход на предыдущий уровень меню);

- **ВЫХОД** – короткое нажатие – выход из группы меню без сохранения измененных настроек, длительное нажатие (> 3 сек.) – выход из группы меню с сохранением настроек.

Для выхода из режима настройки прибора необходимо кратковременно нажать кнопку **«ВЫХОД»**. Прибор перейдет в режим отображения основного экрана.

Чтобы войти в группу меню **«ИНТЕРФЕЙСЫ И ДОП. ФУНКЦИИ»**, необходимо в группе меню **«НАСТРОЙКА ПРИБОРА»** удерживать кнопку **ВЫХОД** более 3 сек

Описание пунктов меню **«НАСТРОЙКА ПРИБОРА»**

Краткое описание меню настройки представлено в таблице 10.

Таблица 10 – Настройки прибора

№ п/п	Группа меню	Пункт меню	Описание	Примечание
1	ВРЕМЯ	ЧАС	Установка часов	
		МИН	Установка минут	
		ЧИСЛО	Установка даты	
		МЕСЯЦ	Установка месяца	
		ГОД	Установка года	
		Показывать время	Отображать текущее время	
		Хранитель экрана	Выключение экрана при неактивности в течение 5 минут	
2	ЦИФРЫ	Единицы измерения	Выбор единиц измерения для цифрового режима	кПа, кг/см ² , бар
		Верхний предел измерения	Устанавливается верхний предел измерения Величина не может быть выше максимального давления, измеряемое датчиком	
		Нижний предел измерения	Устанавливается нижний предел измерения датчика давления Величина не может быть выше верхнего предела измерения	
		Верхняя уставка	Установка верхней уставки барографического индикатора	
		Нижняя уставка	Установка нижней уставки барографического индикатора	
		Период фильтрации	Устанавливается постоянная времени фильтрации	
		Верхний предел АВТО	Используется для автоматического определения максимального давления в системе и изменения масштаба графика	
		Верхний предел	Установка максимального давления для отображения на графике Величина не может быть выше максимального давления, измеряемого датчиком	
		Нижний предел	Установка минимального давления для отображения на графике	
		Период фильтрации	Устанавливается постоянная времени фильтрации	
3	ГРАФИК	Стиль графика	Выбор стиля графика	
		Количество точек	Выбор количества отображаемых значений на графике	
4	ВЫХОД		Выход из меню настроек отображения	При удержании кнопки более 3 секунд – переход в меню настройки интерфейсов

2.4.1.3 Меню настройки интерфейсов и дополнительных функций

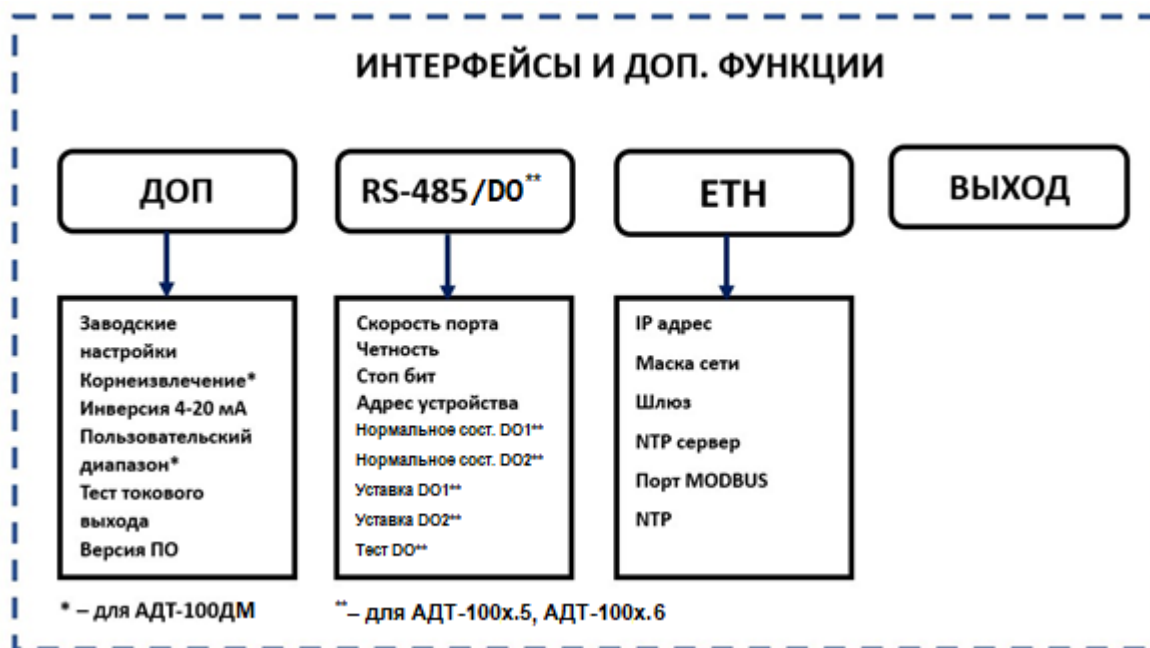


Рис. 3 Меню настройки интерфейсов

Навигация по меню

Навигация по группе меню осуществляется так же, как и по группе меню «НАСТРОЙКА ПРИБОРА».

Чтобы войти в группу меню «ИНТЕРФЕЙСЫ И ДОП. ФУНКЦИИ», необходимо в группе меню «НАСТРОЙКА ПРИБОРА» удерживать кнопку **ВЫХОД** более 3 сек.

При входе в группу меню «ИНТЕРФЕЙСЫ И ДОП. ФУНКЦИИ» на экране устройства кнопки сменяют функциональное назначение на:

ДОП, RS-485/DO, ETH, ВЫХОД.

Описание пунктов меню «ИНТЕРФЕЙСЫ И ДОП. ФУНКЦИИ»

Краткое описание функций настройки интерфейсов представлено в таблице 11.

Таблица 11 - ИНТЕРФЕЙСЫ И ДОПОЛНИТЕЛЬНЫЕ ФУНКЦИИ

№ п/п	Группа меню	Пункт меню	Описание	Примечание
		Заводские настройки	Сброс устройства на заводские настройки	Для сброса устройства необходимо установить галку в пункте меню «Заводские настройки» и удерживать кнопку ВЫХОД до окончания операции
		Корнеизвлечение*	Включает функцию корня извлечения	При включенной функции экране отображается знак [!].
1	ДОП	Инверсия 4–20мА**	Изменение функции выходного сигнала от измеренного давления с линейно возрастающей на линейно убывающую	При включенной функции на экране отображается знак []
		Пользовательский диапазон	При включении функции пользователь может установить требуемый диапазон измерения.	При включенной функции, после загрузки прибора, на экране в течение 2 секунд будет отображаться установленное пользователем максимальное давление
		Тест токового выхода	Позволяет выполнить проверку токового выхода.	
		Скорость порта	Устанавливается скорость соединения по RS-485. Диапазон 1200–115200	По умолчанию 9600
2	RS-485	Четность	Проверка четности	По умолчанию – без четности
		Стоп-бит	Количество стоповых бит	По умолчанию 1
		Адрес устройства	Адрес устройства MODBUS (Диапазон адресов 1–255)	По умолчанию 16
		IP адрес устройства		По умолчанию 192.168.0.202
		Маска сети		По умолчанию 255.255.255.0
		Шлюз		По умолчанию 192.168.0.1
3	СЕТЬ	NTP сервер		По умолчанию 192.168.0.10
		Порт MODBUS	Порт для создания TCP подключения	По умолчанию 502
		NTP	Запуск службы синхронизации времени	
		P > уставки DO1	Устанавливается состояние «Замкнут»/ «Разомкнут» при превышении давления уставки.	По умолчанию «Разомкнут». При замыкании загорается светодиод "TX"
4	DO	P > уставки DO2	Устанавливается состояние «Замкнут»/ «Разомкнут» при превышении давления уставки.	По умолчанию «Разомкнут» При замыкании загорается светодиод "RX"
		Уставка DO1	Устанавливается давление срабатывания уставки DO1.	
		Уставка DO2	Устанавливается давление срабатывания уставки DO2.	
		Тест DO	Позволяет выполнить проверку дискретных выходов.	
5	ВЫХОД		Возврат в меню настроек отображения	

* – Доступно только для варианта исполнения **АДТ-100ДМ**

** – Функция корня извлечения при этом отключается автоматически.

1. Основные настройки прибора заключаются в установке верхнего и нижнего значений уставок давления, настройке даты и времени для ведения архива.

2. Чтобы настроить пользовательский диапазон необходимо:

- Нажать кнопку «Настройка». При этом появится основное меню. В верхней строке дисплея отобразится заводская настройка.
- Нажать и удерживать кнопку «Выход», пока в нижней строке не появится меню «ДОП».
- Нажать на кнопку ДОП и кнопкой ВНИЗ выбрать пункт ПОЛЬЗОВАТЕЛЬСКИЙ ДИАПАЗОН.
- Дважды нажать кнопку ВВОД.
- Кнопками ВВЕРХ или ВНИЗ установить требуемую верхнюю границу диапазона (шаг изменения – 0,1 кПа).
- Нажать кнопку ВВОД.
- Нажать и удерживать кнопку ВЫХОД до тех пор, пока прибор не перезапустится.

Доступный диапазон перестройки верхней границы указан в обозначении прибора. Например, для АДТ-100ДМ.Х-6,3 (4 -10 кПа) он составляет 4 – 10 кПа.

3. Диапазон значений уставок для графика составляет от 0 до верхнего предела измерений. Для цифрового отображения диапазон нижней уставки – от 20 % до верхнего предела, диапазон верхней уставки – от 70 до 100 % диапазона измерений.

4. Приборы в исполнении с Ethernet имеют возможность автоматически получать время по протоколу NTP. Для этого в меню настройки интерфейсов необходимо настроить IP адрес NTP сервера и установить флажок «NTP». Прибор будет автоматически корректировать текущее время.

5. Настройка приборов с интерфейсом RS-485 заключается в установке параметров связи.

6. Обмен данными происходит по протоколу MODBUS-RTU. Поддерживаемые функции для чтения регистров – 0x04, для записи 0x03. Адреса регистров приведены в Приложении Б.

7. Настройка прибора с интерфейсом Ethernet заключается в установке параметров связи. Обмен данными происходит по протоколу MODBUS-TCP. Максимально поддерживаемое количество соединений по протоколу MODBUS-TCP – 6.

8. Изменение параметров связи производится в соответствующем меню НАСТРОЙКИ ИНТЕРФЕЙСОВ.

9. Поддерживаемые функции MODBUS-TCP: для чтения регистров – 0x04, для записи – 0x03. Адреса регистров приведены в Приложении Б.

2.4.2 Значения настроечных параметров

Диапазон и значения параметров представлены в таблице 12.

Таблица 12 – Диапазон и значения параметров

№	Параметр	Значения Время	Зав. значения	Примечание
1	ЧАС	0-23	-	
2	МИН	0-59	-	
3	ЧИСЛО	0-31	-	
4	МЕС	0-12	-	
5	ГОД	2020-	-	
6	Показывать время	ВКЛ / ВЫКЛ	ВКЛ	
7	Хранитель экрана	ВКЛ / ВЫКЛ	ВЫКЛ	
Настройки цифрового отображения				
1	Единицы измерения	кПа, Бар, кг/см	кПа	
2	Верхний предел измерения 0 - FS		Предел первичного датчика	
3	Нижний предел измерения	0 - Верхний предел измерения	0	
4	Верхняя уставка	0 - FS	70%(FS)	Рассчитывается автоматически
5	Нижняя уставка	0 - Верхняя уставка	30%(FS)	Рассчитывается автоматически
6	Период фильтрации	0 - 5с	1с	
Настройка графика				
1	Верхний лимит AUTO	ВКЛ/ВЫКЛ	ВЫКЛ	
2	Верхний лимит	0 - FS	Предел первичного датчика	
3	Нижний лимит	0 - Верхний лимит	0	
4	Период выборки	0-60 сек	2 сек.	
5	Стиль графика	1-2	1	
6	Количество точек по оси X	5-39	21	

MQTT

Для настройки параметров подключения к брокеру MQTT используется веб-интерфейс.

Чтобы зайти в веб-интерфейс АДТ-100, подключите сетевой кабель Ethernet и введите в адресную строку браузера IP-адрес АДТ-100.

Рис. 3 Веб-интерфейс

После заполнения всех полей ввода нажмите кнопку "Save", произойдет сохранение и перезагрузка устройства. После перезагрузки АДТ-100 автоматически подключится к MQTT брокеру. В таблице 13 представлены темы сообщений по которым АДТ-100 производит публикации.

Таблица 13 - Темы сообщений

№	Тема сообщения	Описание
1	base/state/scale	Верхняя граница диапазона измерений
2	base/state/pressure	Значение давления в паскалях
3	base/state/pressure_percent	Значение давления в процентах
4	base/state/4-20	Значение выхода 4-20мА

3 Комплектность

Состав комплекта приведен в таблице 14

Таблица 14 - Комплектность поставки

Обозначение	Наименование	Исполнение прибора	Кол-во
АДТ-100_____	Измеритель давления	Все	1
АГСФ.406239.002	ПС Паспорт	Все	1
БКН 3-11	Клапанный блок	АДТ-100ДМ	1
АГСФ.408838.001	ПС Паспорт на клапанный блок	АДТ-100ДМ	1

Тип и количество разъемов (ответных частей) приведены в таблице 15

Таблица 15 - Типы разъемов

№.	АДТ-100.1	Исполнения					
		АДТ-100И.1 (100ДМ.1)	АДТ-100И.2 (100ДМ.2)	АДТ-100И.3 (100ДМ.3)	АДТ-100И.4 (100ДМ.4)	АДТ-100И.5 (100ДМ.5)	АДТ-100И.6 (100ДМ.6)
Кол-во	1	2	2	3	2	3	
	GDM3011	GDM3011	GDM3011	GDM3011	GDM3011	GDM3011	GDM3011
Тип		GDS307	YT-RJ45-JSX-17-001	GDS307	GDS307	GDS307	GDS307
				YT-RJ45-JSX-17-001			YT-RJ45-JSX-17-001

4 Калибровка измерителя

Межповерочный интервал для прибора составляет 3 года.

5 Методика измерений

Методика измерений заключается в визуальном считывании показаний с индикатора измерителя (для АДТ-100И(ДМ)) или определении действительного значения выходного токового сигнала (для АДТ-100.1).

Знак калибровки вносится в раздел 10 паспорта на прибор методом оттиска поверительного клейма.

Приборы соответствуют требованиям ТР ТС 020/2011 и ТУ 26.51.52-020-12334427-2021.

6 Хранение

Приборы должны храниться в отапливаемом вентилируемом помещении при температуре воздуха от +5 до +40 °С и относительной влажности воздуха до 80 %.

7 Транспортирование

Транспортирование приборов может производиться любым видом транспорта при условии защиты упаковки от прямого попадания атмосферных осадков и при температуре окружающей среды от -50 до +50 °С. Транспортирование в самолете должно производиться в отапливаемых герметизированных отсеках.

8 Утилизация

Прибор не содержит драгметаллов.

Порядок утилизации определяет организация, эксплуатирующая прибор.

9 Ремонт

Ремонт приборов осуществляется предприятием-изготовителем. Прибор должен быть направлен по адресу:

620144 г. Екатеринбург, ул. Верещагина, 6А, ООО "Конструкторское Бюро АГАВА".

10 Приложение А. Схемы подключения

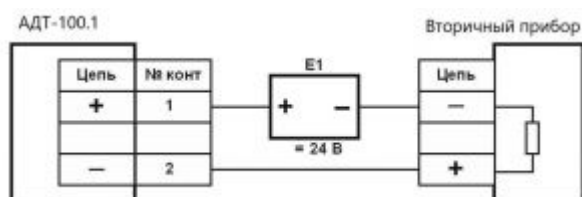


Рисунок А.1 – Схема подключения измерителя АДТ-100.1 (питание от токовой цепи)

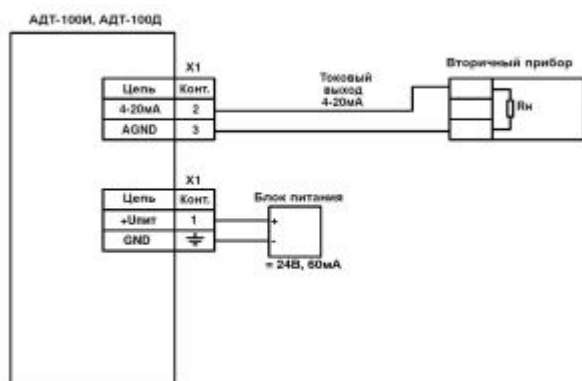


Рисунок А.2 – Схема подключения питания и выхода 4-20 мА измерителей АДТ-100И и АДТ-100ДМ

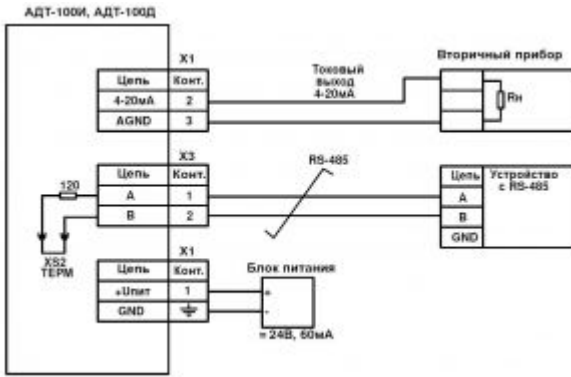


Рисунок А.3 – Схема подключения RS-485

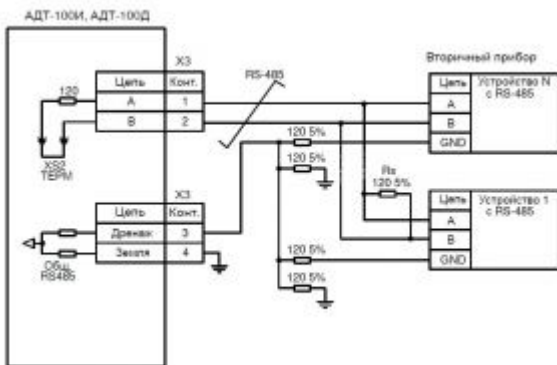


Рисунок А.4 – Схема подключения RS-485 с дренажным проводом

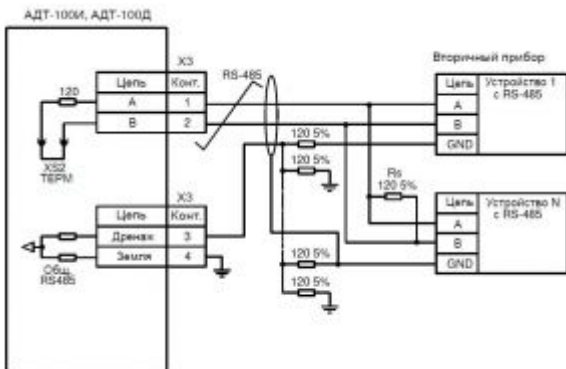


Рисунок А.5 – Схема подключение цепей RS-485 с экранированием

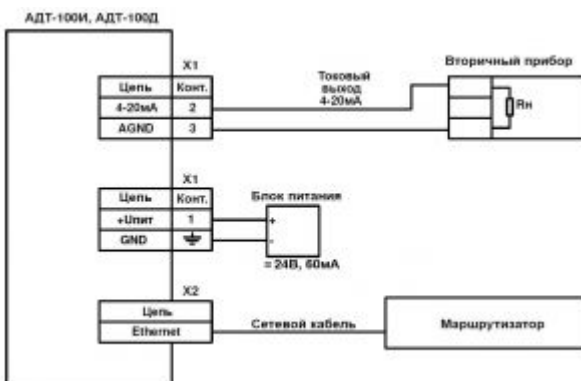


Рисунок. А.6 – Схема подключения сети ETHERNET



Рисунок А.7 - Схема подключения цепей дискретных выходов

11 Приложение Б. Схема регистров MODBUS

Схема регистров (функция чтения (R) 0x03 или 0x04; записи (W) 0x06 или 0x16 приведена в табл. 15.

Таблица 15 - Описание регистров ModBus

Адрес	Описание	Формат данных	Значения	Значения по умолч.	Атрибут
0	Значение давления (по шкале в рег. 1)	USHORT	65535		R
1	Шкала измерения прибора (только для ед. измерения - Паскаль):	USHORT	1 - кПа	1	R
2	Состояние прибора:	USHORT	<div style="border: 1px solid black; padding: 5px;"> Бит Значение 0 Аппаратная ошибка 1 Ошибка внутренней памяти 2 Ошибка внутренней шины 3 Неправильная команда 4 Ошибка EEPROM 5 Ошибка LCD 6 Ошибка ADC </div>		R/W
3	Шкала прибора	USHORT	0 - 65535		R
4	Значение давления в %	USHORT	0 - 100		R
5	Значение тока в мА	USHORT	40 - 200		R
6	Тип прибора	USHORT	1 - АДМ-100 2 - АДТ-100		R
7	Версия ПО модуля RS-485 (1.0 = 10)	USHORT	10		R
8	Число принятых пакетов с ошибкой ^{*1}	USHORT	0 - 65535		R/W
9	Число ошибок CRC ^{*1}	USHORT	0 - 65535		R/W
10	Адрес MODBUS	USHORT	1 - 247 Биты 4:0	16	R
11	Настройки посл. порта:	USHORT	<div style="border: 1px solid black; padding: 5px;"> Код 0x03 0x04 0x05 0x06 Знач. 1200 2400 4800 9600 Код 0x07 0x08 0x09 0x0A Знач. 19200 38400 57600 115200 </div>	6	R
12	Задержка ответа MODBUS, мс	USHORT	0 - 255	2	R
13	IP-адрес aa.bb (формат - aa.bb.cc.dd)	USHORT	0 - 65535	49320	
14	IP-адрес cc.dd (формат - aa.bb.cc.dd)	USHORT	0 - 65535	202	
15	Маска сети aa.bb (формат - aa.bb.cc.dd)	USHORT	0 - 65535	65535	
16	Маска сети cc.dd (формат - aa.bb.cc.dd)	USHORT	0 - 65535	65280	
17	Адрес шлюза aa.bb (формат - aa.bb.cc.dd)	USHORT	0 - 65535	49320	
18	Адрес шлюза cc.dd (формат - aa.bb.cc.dd)	USHORT	0 - 65535	1	
19	Значение давления в Паскалях	FLOAT			R
21	Значение давления в единицах измерения, заданных в рег. 23	FLOAT			R
23	Единицы измерения прибора:	USHORT	0 - Па; 1 - кг/см ² ; 2 - Bar.		R

Источник —

https://docs.kb-agava.ru/index.php?title=Руководство_по_эксплуатации_измерителя_давления_АДТ-100&oldid=2801

Эта страница в последний раз была отредактирована 3 марта 2025 в 08:31.